

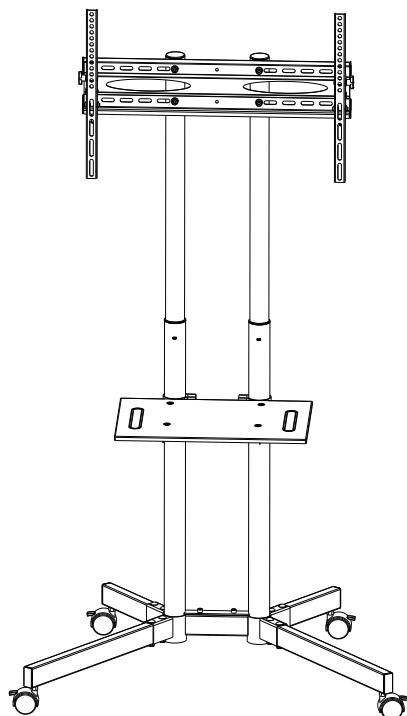
# BONTEC

INSTALLATION MANUAL  
取扱説明書

## TV Carts Stands

JP テレビカートスタンド

Model: FN611/FN611-WH



Thank you for choosing our products.

私たちの製品をお選びいただきありがとうございます。

## ⚠ UNPACKING INSTRUCTIONS

- Carefully open the carton, remove contents and lay out on cardboard or other protective surface to avoid damage.
- Check package contents against the Supplied Parts List in the next page to assure that all components were received undamaged. Do not use damaged or defective parts.
- Carefully read all instructions before attempting installation.

## ⚠ IMPORTANT SAFETY INFORMATION

Install and operate this device with care. Please read this instruction before beginning the installation, and carefully follow all instructions contained herein. Use proper safety equipment during installation.

Please call a qualified installation contractor for help if you:

- If you don't understand these directions or have any doubts about the safety of the installation.
- If you are uncertain about the nature of your wall, consult a qualified installation contractor.

Do not use this product for any purpose or in any configuration not explicitly specified in this instruction. We hereby disclaim any and all liability for injury or damage arising from incorrect assembly, incorrect mounting, or incorrect use of this product.

## ⚠ 開梱手順

- 慎重にダンボールを開封し、中身を取り出し、段ボールなどの保護面に広げてください。損傷を防ぐためです。
- 次のページの付属パーツリストとパッケージの内容を照らし合わせて、すべての部品が無傷で受け取れたことを確認してください。損傷した部品や欠陥のある部品は使用しないでください。
- 取り付けを試みる前に、すべての指示を慎重にお読みください。

## ⚠ 重要な安全情報

この装置の取り付けと操作には注意してください。取り付けを始める前にこの取扱説明書をお読みいただき、ここに含まれるすべての指示に注意してください。

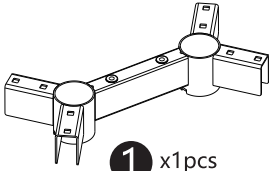
取り付け中に適切な安全装置を使用してください。

次の場合は、資格のある取り付け業者に連絡して助けを求めてください：

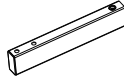
- これらの指示が理解できない場合、または取り付けの安全性に疑問がある場合。
- 壁の性質に不確かな場合は、資格のある取り付け業者に相談してください。

この製品をこの取扱説明書で明示的に指定されていない目的や構成で使用しないでください。誤った組み立て、誤った取り付け、または誤った使用から生じる傷害や損害について、私たちは一切の責任を否認します。

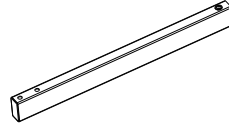
# Contents · コンテンツ



**1** x1pcs



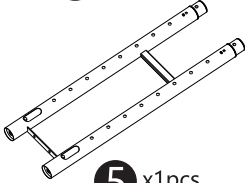
**2** x2pcs



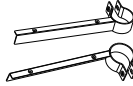
**3** x2pcs



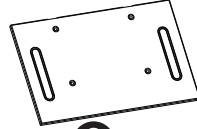
**4** x4pcs



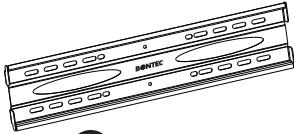
**5** x1pcs



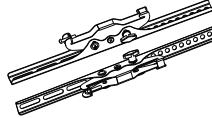
**6** **7** x1pcs



**8** x1pcs



**9** x1pcs



**10** **11** x1pcs



**A**  
M8x60  
x8pcs



**B**  
M8  
x12pcs



**C**  
M8x25  
x6pcs



**D**  
M6x10  
x4pcs



**E**  
M8x60  
x4pcs



**F**  
D8x16x1  
x8pcs



**G**  
S=6mm  
x1pcs    S=13mm  
x1pcs



**H**  
M6X8  
x2pcs



**M-A**  
M4X12  
X4PCS



**M-B**  
M4X30  
X4PCS



**M-C**  
M6X15  
X4PCS



**M-D**  
M6X30  
X4PCS



**M-E**  
M8X 20  
X4PCS



**M-F**  
M8X50  
X4PCS



**M-G**  
φ4/φ6/φ8  
X4PCS



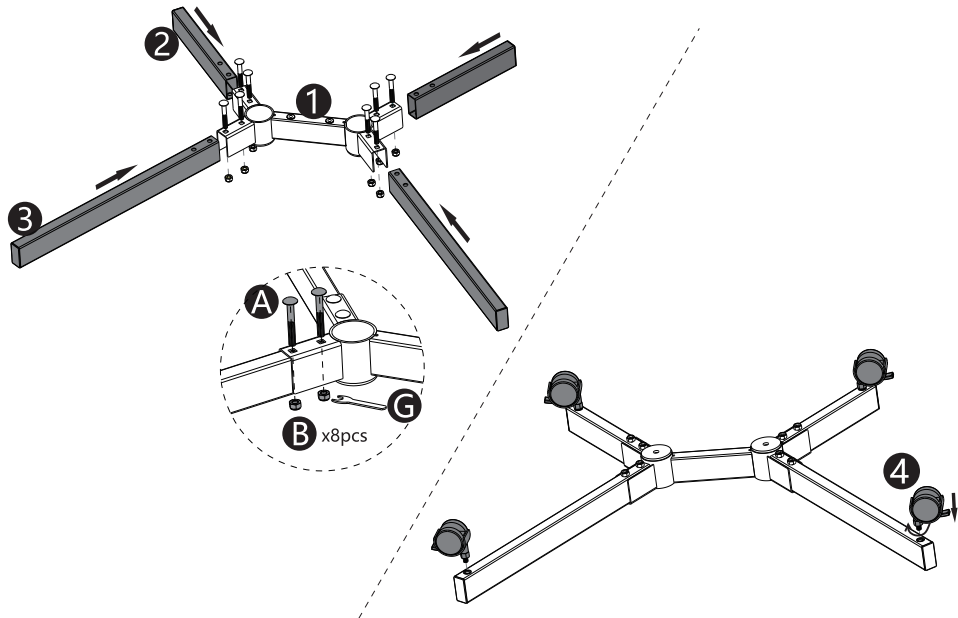
**M-H**  
D8X5  
X8PCS



**M-I**  
D8X10  
X8PCS

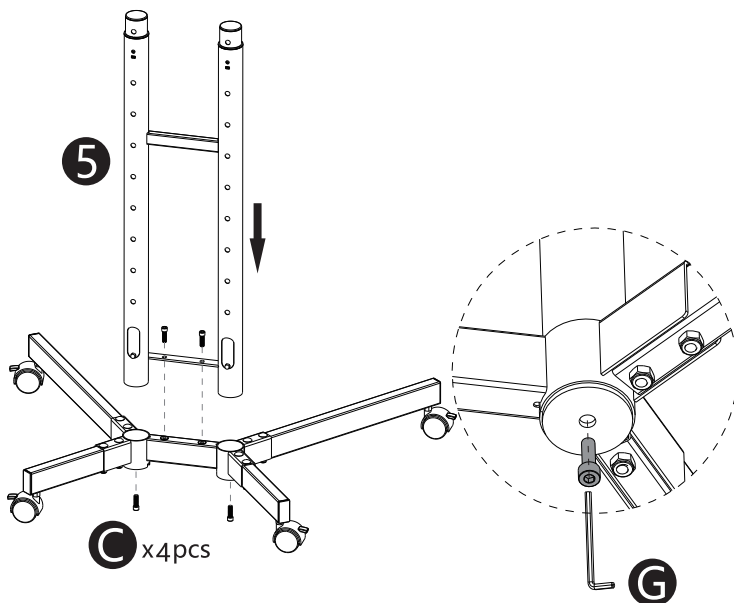
## Step 1 Install the support foot and caster on the base

ステップ1：ベースにサポートフットとキャスターを取り付ける



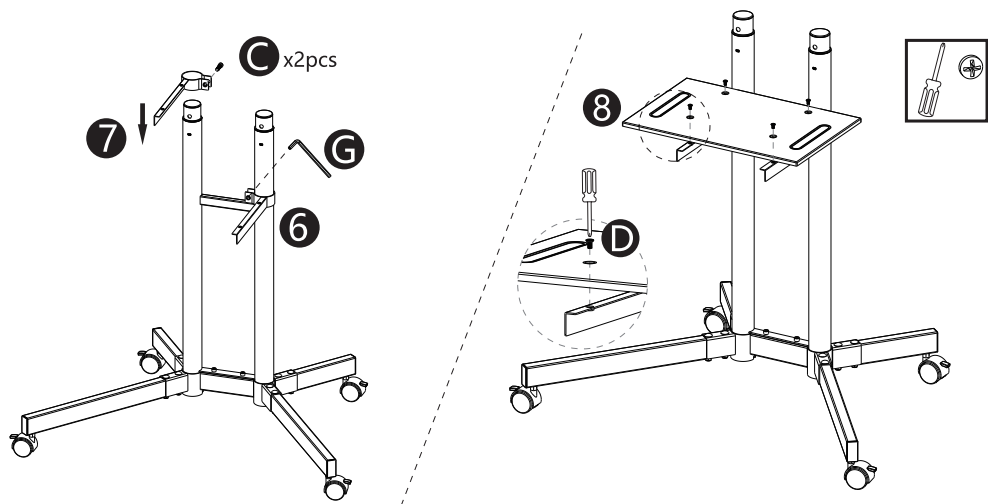
## Step 2 Install the column on the base

ステップ2：ベースにカラムを取り付ける



### Step 3 Install the DVD tray bracket on the post

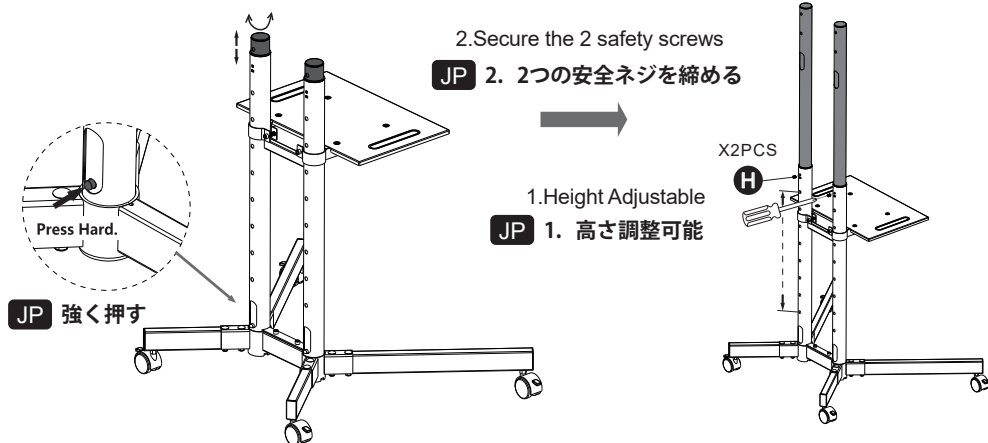
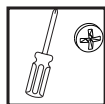
ステップ3：ポストにDVDトレイブラケットを取り付ける



### Step 4 Adjust the inner column to the appropriate height

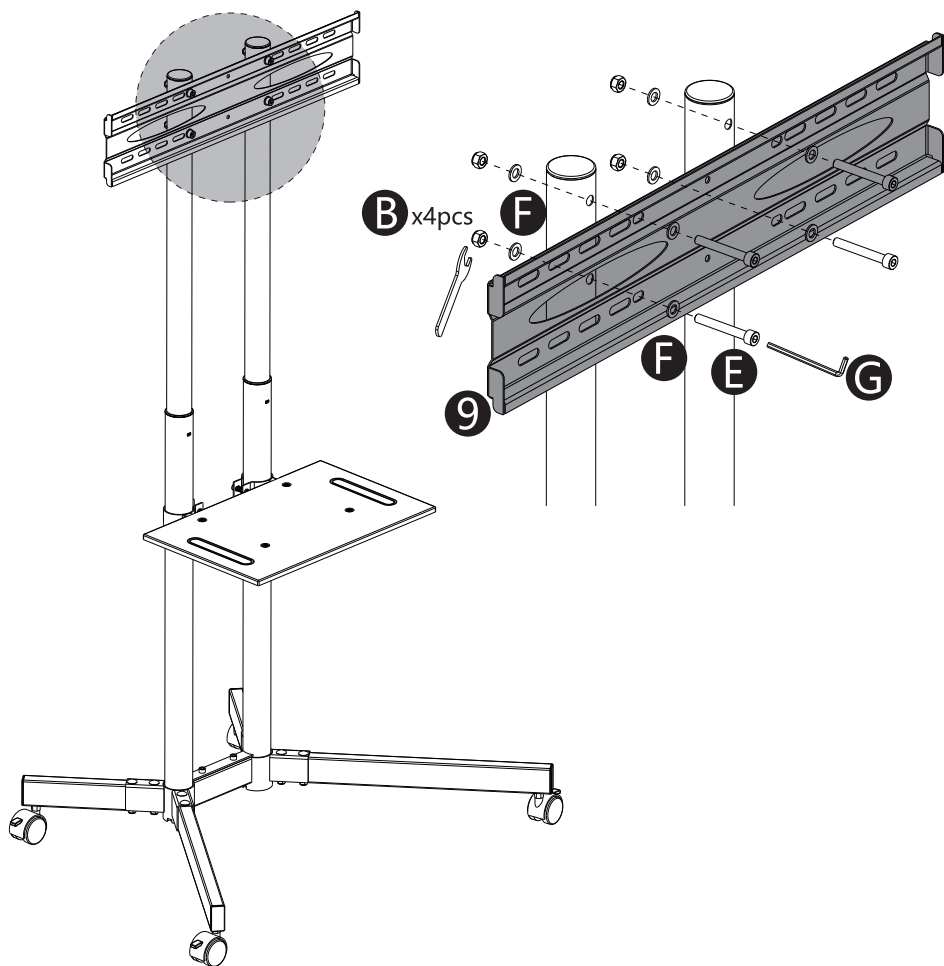
ステップ4：内柱を適切な高さに調整する

**JP** 高さ調整可能  
Height Adjustable



## Step 5 Install the TV board on the column

ステップ5：テレビボードを柱に取り付ける



## Step 6 Mounting the Monitor Brackets to a TV

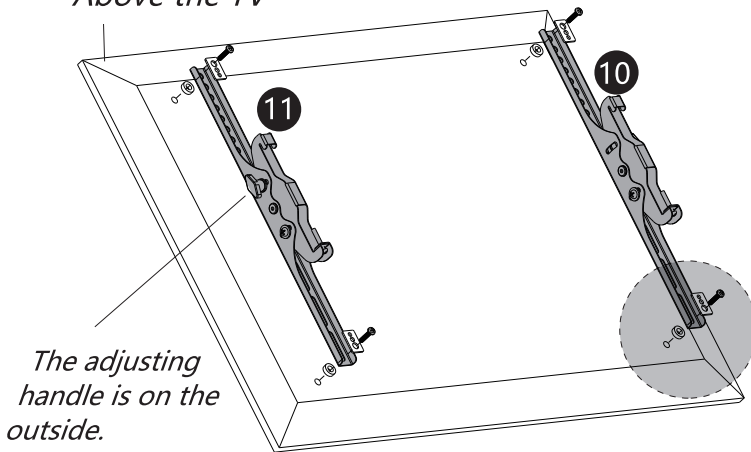
### ステップ6：モニターブラケットをテレビに取り付ける

First of all, Once you have determined the correct diameter, please see the diagram as below. You will thread the correct Washer, and using the spacer if necessary. Please make sure the Monitor Brackets are vertically centered and level with each other.

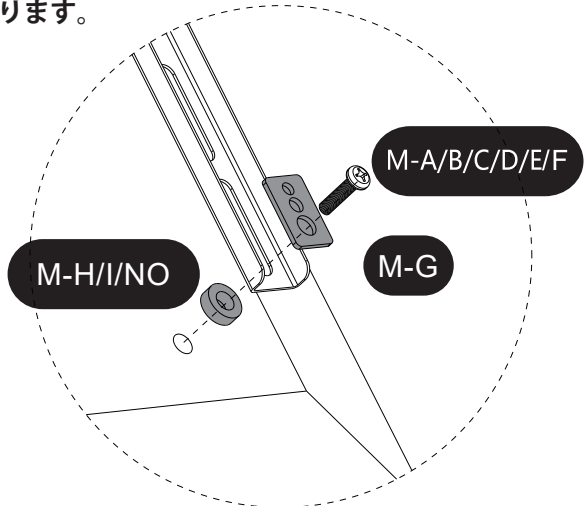
まず、適切な直径が決まったら、下記の図を参照してください。  
適切なワッシャーを取り付け、必要に応じてスペーサーを使用します。  
モニターブラケットが垂直に中央に配置され、お互いに水平であることを確認してください。

#### JP テレビの上

Above the TV

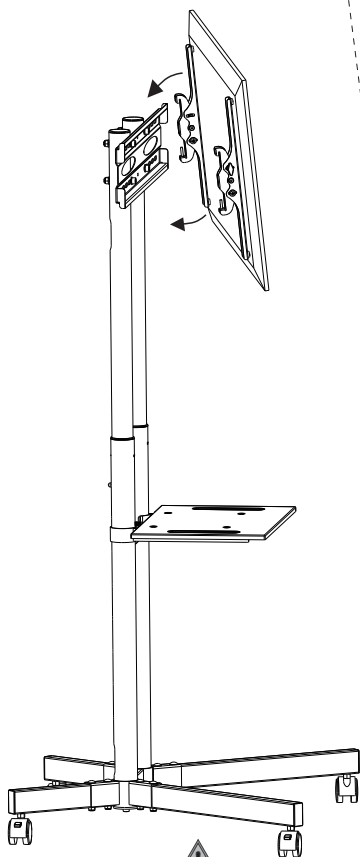
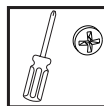


#### JP 調整ハンドルは外側にあります。



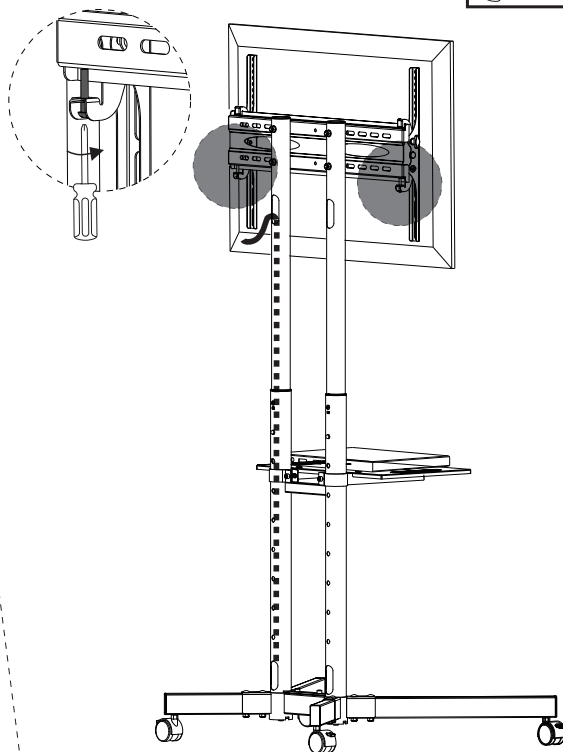
## Step 7 Attaching TV To TV Plate and Managing the Wires

ステップ7：テレビをテレビプレートに取り付け、配線を整理する



Multiplayer cooperation.

**JP** マルチプレイヤー協力



Lock the safety screw

**JP** 安全ネジを締める